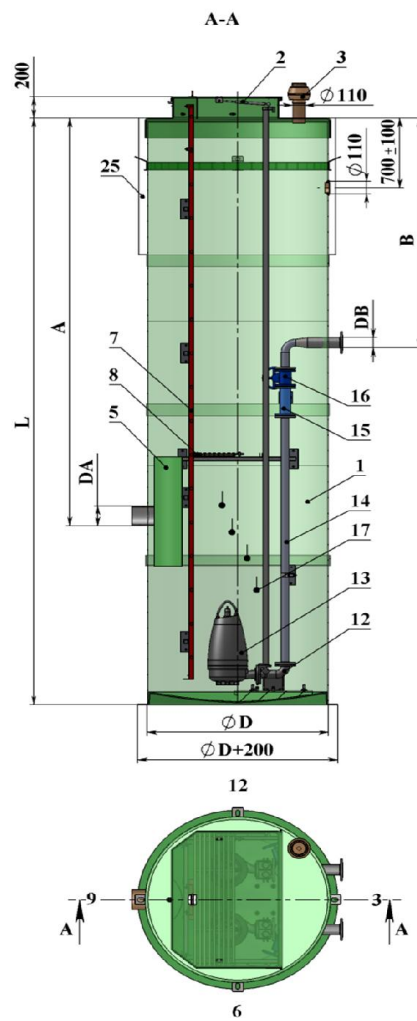


## Опросный лист на проектирование и изготовление насосной станции

Заказчик	
Контактное лицо	
Телефон	
e-mail	

Предполагаемые габариты насосной станции.	
Диаметр (D), мм	
Глубина корпуса (L), мм	
Параметры патрубков.	
Глубина залегания подводящего трубопровода, А мм.	
Внутренний диаметр подводящего трубопровода, DA, мм.	
Направление подводящего трубопровода, в часах.	
Материал подводящего трубопровода	
Предполагаемый тип соединения подводящего трубопровода с КНС (фланец, муфта, раструб и т.д.)	
Глубина залегания напорного трубопровода, В мм.	
Проходной (внутренний) диаметр напорного трубопровода, DB, мм.	
Направление напорного трубопровода, в часах.	
Количество напорных трубопроводов, шт.	
Материал напорного трубопровода	

Параметры насосного оборудования.		
Максимальный приток сточных вод, м <sup>3</sup> /час.		
Расчетный напор на выходе из КНС, м.в.с.		
Длина напорного трубопровода, м.		
Разность геодезических высот начала и конца напорного трубопровода, м.		
Количество насосов:	рабочих	
	резервных	
	на склад	
Вид стоков:	хоз-быт	
	дождевые	
	производственные	



Система управления.			
Пуск	Прямой		Звезда/треугольник
	Плавный		Частотник
Исполнение щита управления	Уличное		АВР
	В помещении		
Диспетчеризация	GSM - модем		Modbus
	Сухой контакт		Ethernet

Дата: \_\_\_\_\_

Подпись: \_\_\_\_\_